

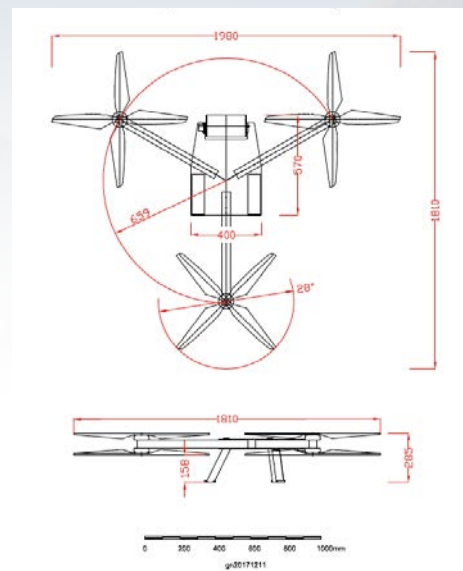


## Multi Purpose UAV für viele Anwendungen

Das twinFOLD KAT stellt seine große Traglast sowie seine lange Flugzeit von bis zu 60 Minuten in unterschiedlichen Einsatzszenarien unter Beweis. Dabei ist jeder Nutzer und jede daraus resultierende Mission anders und erfordert ein individuell abgestimmtes UAV nach Kundenwünschen.

Aufgrund einer sehr flexiblen und leistungsfähigen Grundplattform bestehend aus Standardkomponenten und quelloffener Software des Autopiloten sind Adaptionen am System schnell und kosteneffizient durchführbar.

- Durch das ausgeklügelte Design lässt sich das UAV trotz der großen Leistungsfähigkeit auf ein kleines Packmaß reduzieren. So ist die Verladung in KFZ der „Kombi“-Größe, oder der Transport zu Fuß ohne weitere möglich.
- Gerne fertigen wir als Manufaktur auch kundenspezifische Speziallösungen und Adaptionen auf verschiedene Payloads und Zubehör an.
- Direkt vor Ort unterstützen wir Sie als Hersteller bei Flugschulungen und Wartung und bieten einen unkomplizierten und raschen Support. Zusätzlich unterstützen wir Sie bei den Zulassungsszenarien;



## Multirotor UAV innerhalb der ACG Zulassungsgrenze 25kg

- Hexakopter mit Coaxial Antrieb, Arme einklappbar
- AustroControl Kat-C zugelassen
- Geschwindigkeit: bis zu 10m/s
- Akku: variabel
- Flugzeiten bis 60 Minuten
- Ausstattung mit verschiedenster Sensorik möglich
- Abmessung im Flug: 1850 x 1700 x 350 mm
- Abmessung in Transporttasche: 1500 x 500 x 250 mm

Flugplattform für schwere Lasten und Anpassungen auf verschiedenste Sensorik zur Fernauslösung, auch in weiterer Zusammenarbeit adaptierbar und aufrüstbar;

- Ausstattungsoptionen: Wärmebildkamera  
Suchscheinwerfer  
RGB Sensorik  
individuelle Sensoren
- 3D Flugplanung auf genauen Oberflächenmodellen
- Weiterverarbeitung der Daten softwareunabhängig

